

Цилиндры пневматические Серия 47 Алюминиевый профиль

Двустороннего действия, магнитные,
с системой торможения в конце хода
Ø 50, 63, 80, 100 мм



- » Стандарт ISO 15552
(DIN/ISO 6431/VDMA 24562)
- » Шток – нержавеющая сталь



Применение нового профиля с двумя пазами под установку магнитных датчиков позволило улучшить дизайн и снизить стоимость цилиндров Серии 47.

Положение поршня определяется магнитными датчиками положения, закрепляемыми на цилиндре. Цилиндры пневматические этой серии оснащены устройствами торможения в конце хода с регулировкой интенсивности.
Длина хода стандартных цилиндров Серии 47 до 2700 мм.

ОСНОВНЫЕ ХАРАКТЕРИСТИКИ

Конструкция	профиль со шпильками внутри
Действие	двустороннего действия
Материалы	алюминиевые крышки, уплотнения NBR, остальные части – см. кодировку
Крепление	по резьбовым отверстиям шпилек, с помощью передних и задних фланцев, лап, передней и задней подвески, шарниров, цапф
Стандартный ход	10 ÷ 2700 мм
Рабочая температура	0°C ÷ 80°C (при сухом воздухе -20°C)
Специальное исполнение	см. кодировку
Рабочее давление	1 ÷ 10 бар
Скорость (без нагрузки)	10 ÷ 1000 мм/с
Рабочая среда	очищенный воздух без необходимости маслораспыления согласно ISO 8573-1:2010 [7:4:4]. Требуется установка центробежного фильтра 25 мкм, обеспечивающего класс очистки воздуха по стандарту ISO 8573-1:2010 [7:8:4].
Датчики	возможна установка только датчиков Серии CSH, в связи с отсутствием пазов на крышках

ТАБЛИЦА ЗНАЧЕНИЙ СТАНДАРТНОГО ХОДА ЦИЛИНДРОВ ДВУСТОРОННЕГО ДЕЙСТВИЯ СЕРИИ 47

✕ = двустороннего действия

∅	25	50	75	80	100	125	150	160	200	250	300	320	400	500
50	✕	✕	✕	✕	✕	✕	✕	✕	✕	✕	✕	✕	✕	✕
63	✕	✕	✕	✕	✕	✕	✕	✕	✕	✕	✕	✕	✕	✕
80	✕	✕	✕	✕	✕	✕	✕	✕	✕	✕	✕	✕	✕	✕
100		✕	✕	✕	✕	✕	✕	✕	✕	✕	✕	✕	✕	✕

КОДИРОВКА

47	M	2	P	063	A	0100	
----	---	---	---	-----	---	------	--

47	СЕРИЯ
M	МОДИФИКАЦИЯ: M = стандарт, магнитные
2	ДЕЙСТВИЕ: 2 = двустороннее (с системой торможения при движении вперед и назад) 3 = двустороннее (без системы торможения) 4 = двустороннее (с системой торможения при движении назад) 5 = двустороннее (с системой торможения при движении вперед) 6 = двустороннее (с двусторонним штоком, с системой торможения в конце хода)
P	МАТЕРИАЛЫ: P = шток – нержавеющая сталь AISI 420B, шпильки и гайки штока – оцинкованная сталь R = шток, шпильки – нержавеющая сталь AISI 420B, гайки шпилек – нержавеющая сталь AISI 303 U = шток, гайки шпилек – нержавеющая сталь AISI 303, шпильки – нержавеющая сталь AISI 420B
063	ДИАМЕТРЫ: 050 = ∅50 мм 063 = ∅63 мм 080 = ∅80 мм 100 = ∅100 мм
A	ТИП КРЕПЛЕНИЯ (см. раздел 1.16.03): A = стандарт I = комплект подвесок Мод. C+L+S ZSI = комплект подвесок Мод. ZS+C+S ZCI = комплект подвесок Мод. ZC+C+S D = с фланцем на задней крышке E = с фланцем на передней крышке RI = комплект подвесок Мод. R+H+S (для ∅50, ∅63 мм) Мод. R+C+S (для ∅80, ∅100 мм)
0100	ХОД: 10...2700 мм
	СПЕЦИАЛЬНОЕ ИСПОЛНЕНИЕ: = стандарт V = манжета штока из FKM N = цилиндр-тандем W = материал уплотнений FKM; максимальная рабочая температура: до +150°C B = материал уплотнений гидрированный бутадиен нитрильный каучук (HNBR); рабочая температура: -35°C ÷ 80°C RP = специальная двух компонентная штоковая манжета для эксплуатации при повышенном запылении PTR = покрытие цилиндра химически стойкой полиуретановой краской, цвет: красный PTG = покрытие цилиндра химически стойкой полиуретановой краской, цвет: серый (___) = специальное исполнение со специальным окончанием штока MP = мультипозиционный цилиндр МУЛЬТИПОЗИЦИОННЫЙ ЦИЛИНДР: xxx/уууMP = мультипозиционный цилиндр Пример: ход 1 = 75 мм, ход 2 = 135 мм Код цилиндра: 47M2L050A75/135MP ОППОЗИТНЫЙ ЦИЛИНДР: xxx/уууNS* = оппозитный цилиндр с общим штоком xxx/уууN* = оппозитный цилиндр, собранный по задним крышкам *xxx, ууу - ход первого и второго цилиндра соответственно

ПРИНАДЛЕЖНОСТИ (ПОДВЕСКИ) ДЛЯ ЦИЛИНДРОВ СЕРИЯ 47

ЦИЛИНДРЫ ПНЕВМАТИЧЕСКИЕ СЕРИЯ 47



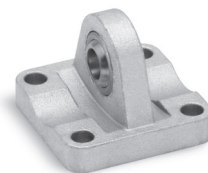
Шаровой шарнир
Мод. GY...



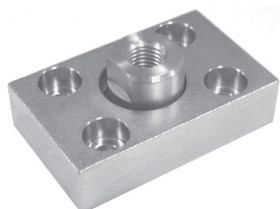
Гайка штока
Мод. U...



Ось
Мод. S...



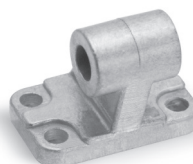
Задний сферический шарнир
Мод. R...



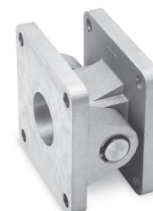
Фланец с плавающей головкой
Мод. GKF



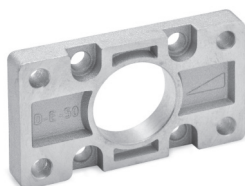
Сферический наконечник
Мод. GA...



Шарнирное крепление под углом 90°
Мод. ZC...



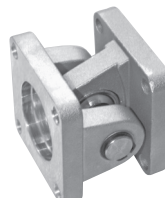
Шарнирное крепление прямое
Мод. C+L+S...



Фланец передний / задний
Мод. D-E...



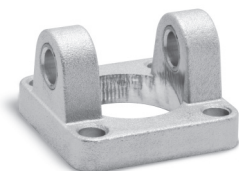
Самоцентрирующий шаровой шарнир
Мод. GK



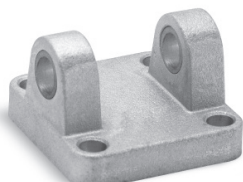
Шарнирное крепление
Мод. R+C+S...



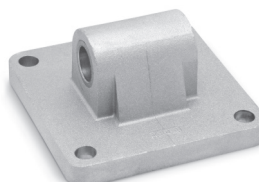
Лапы
Мод. B...



Передняя цапфа охватывающая
Мод. H... и C-H...



Задняя цапфа охватывающая
Мод. C... и C-H...



Задняя подвеска охватываемая
Мод. L...

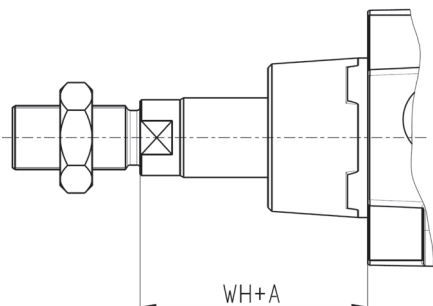


Вилка для штока
Мод. G...



ПРИМЕЧАНИЕ:
Все принадлежности поставляются отдельно, за исключением гайки штока Мод. U.

ЦИЛИНДРЫ ПНЕВМАТИЧЕСКИЕ СЕРИИ 47 СО СПЕЦИАЛЬНЫМ ОКОНЧАНИЕМ ШТОКА



Удлиненный шток

В конце кодировки цилиндра в скобках указывается размер А – удлинение штока в мм. Максимальное удлинение штока А = 500 мм.

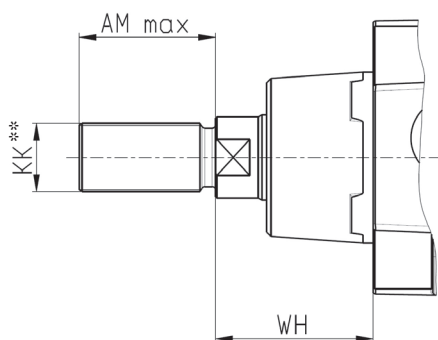
Пример для заказа:

47M2P080A0100(50) – шток удлинён на 50 мм.

Для исполнения с двусторонним штоком (47M6... и 47M7...), второй шток будет выполнен без изменений.

Кодирование специальности второго штока выполняется через "/".

Пример для заказа: **47M6P080A0100(50/100)**



Шток со специальной резьбой*

В конце кодировки цилиндра в скобках указываются диаметр резьбы, шаг и длина в мм.

Пример для заказа:

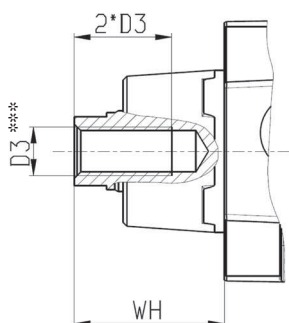
47M2P080A0100(M12x1,5-20) – резьба М12, шаг 1.5, длина 20 мм.

Доступные варианты резьб см. в таблице ниже.

Для исполнения с двусторонним штоком (47M6... и 47M7...), второй шток будет выполнен без изменений.

Кодирование специальности второго штока выполняется через "/".

Пример для заказа: **47M6P080A0100(M12X1,5-20/M12X1,5-20)**



Шток с внутренней резьбой

В конце кодировки цилиндра в скобках указывается размер резьбы и через тире символ F – внутренняя резьба (female thread).

Пример для заказа:

47M2P080A0100(M10-F) – резьба внутренняя (D3) – М10, глубина резьбы 20 мм.

Дополнительное указание: внутренняя резьба на штоке изготавливается только с основным (крупным) шагом. Глубина резьбы равна двум диаметрам.

Доступные варианты резьб см. в таблице ниже.

Для исполнения с двусторонним штоком (47M6... и 47M7...), второй шток будет выполнен без изменений.

Кодирование специальности второго штока выполняется через "/".

Пример для заказа: **47M6P080A0100(M10-F/M10-F)**

* = В состав цилиндров со специальной резьбой гайки не входят.

** = Резьба KK – в скобках шаг резьбы крупный и мелкий по ГОСТ 9150.

*** = Резьба D3 – шаг резьбы крупный, глубина резьбы – два диаметра.

Возможны заказы комбинированных исполнений: удлиненный шток и спец. резьба

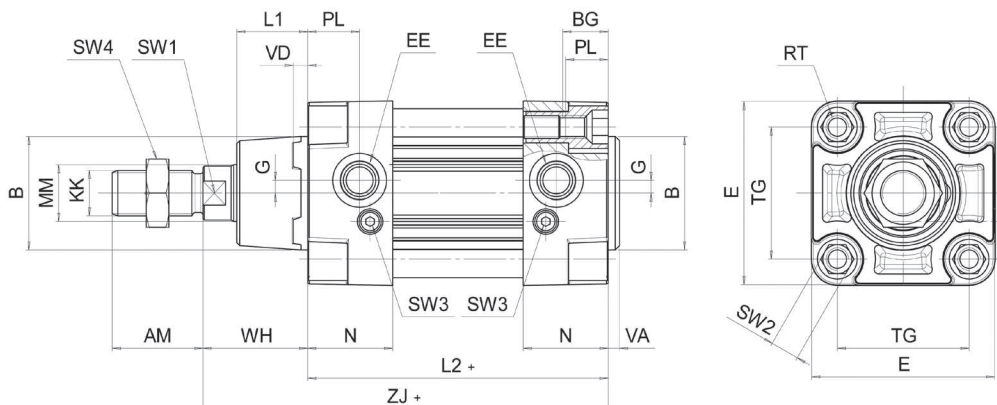
Пример для заказа: **47M2P080A0100(50M10-F)** – размер WH удлинён на 50 мм и резьба внутренняя (D3) – М10.

Пример для заказа: **47M2P080A0100(50M12x1,5-20)** – размер WH удлинён на 50 мм и резьба (KK) – М12, шаг 1.5, длина 20 мм.

ТАБЛИЦА. ДОСТУПНЫЕ ВАРИАНТЫ СПЕЦИАЛЬНЫХ РЕЗЬБ

Ø, мм	WH, мм	AM max, мм	D3	KK
50	37	60	M8, M10, M12	M10 (1,5; 1,25; 1), M12 (1,75; 1,5; 1,25), M14 (2; 1,5), M16 (2; 1,5), M18 (2,5; 1,5), M20 (2,5; 2; 1,5)
63	37	60	M10, M12	M10 (1,5; 1,25; 1), M12 (1,75; 1,5; 1,25), M14 (2; 1,5), M16 (2; 1,5), M18 (2,5; 1,5), M20 (2,5; 2; 1,5)
80	46	60	M10, M12, M16	M12 (1,75; 1,5; 1,25), M14 (2; 1,5), M16 (2; 1,5), M18 (2,5; 1,5), M20 (2,5; 2; 1,5), M24 (3; 2)
100	51	60	M12, M16	M12 (1,75; 1,5; 1,25), M14 (2; 1,5), M16 (2; 1,5), M18 (2,5; 1,5), M20 (2,5; 2; 1,5), M24 (3; 2)

Цилиндры пневматические Серия 47

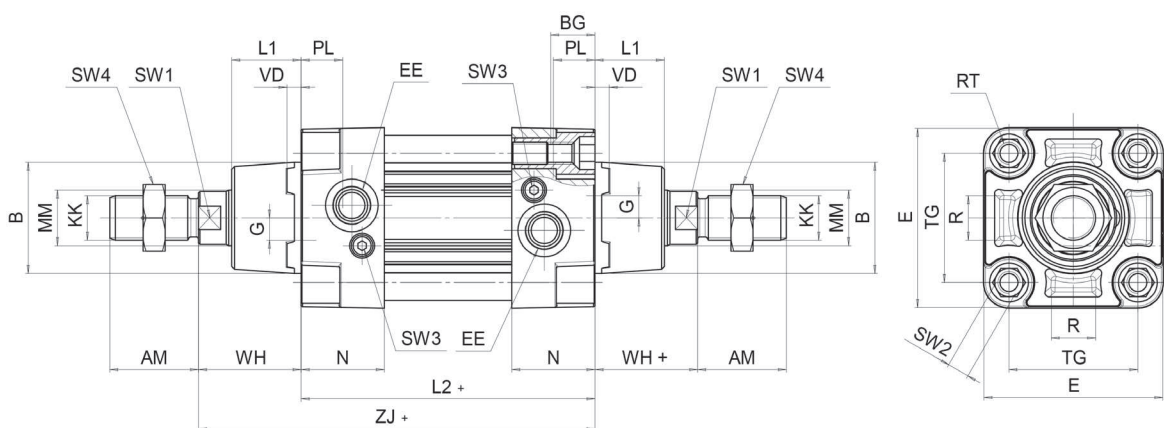


+ = добавить ход

РАЗМЕРЫ																							
Ø	AM	B	BG	E	EE	G	KK	L1	L2+	MM	N	PL	RT	SW1	SW2	SW3	SW4	TG	VA	VD	WH	ZJ+	Длина тормозной втулки
50	32	40	16	65	G1/4	4.5	M16x1,5	25	106	20	30	18.3	M8	17	10	3	24	46,5	4	5	37	143	15 / 14
63	32	45	16	75	G3/8	7	M16x1,5	25	121	20	36	21.5	M8	17	10	3	24	56,5	4	5	37	158	17 / 16
80	40	45	18.5	97	G3/8	7	M20x1,5	30	128	25	36	21.5	M10	22	12	5	30	72	4	5	46	174	20 / 20
100	40	55	18.5	116	G1/2	7.5	M20x1,5	35	138	25	36	21.6	M10	22	12	5	30	89	4	5	51	189	21 / 19

Цилиндры пневматические Серия 47

Проходной шток

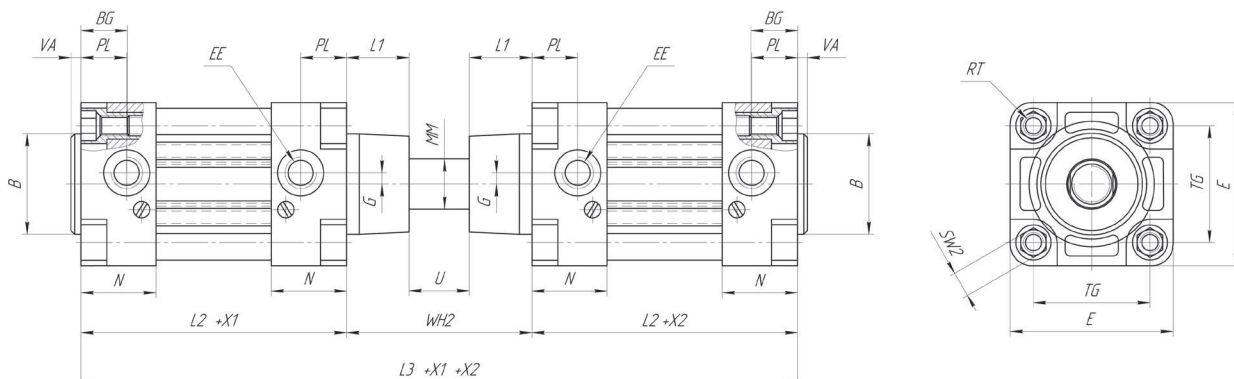


+ = добавить ход

РАЗМЕРЫ																						
Ø	AM	B	BG	E	EE	G	KK	L1	L2+	MM	N	PL	RT	SW1	SW2	SW3	SW4	TG	VD	WH	ZJ+	Длина тормозной втулки
50	32	40	16	65	G1/4	4.5	M16x1,5	25	106	20	30	18.3	M8	17	10	3	24	46,5	5	37	143	15
63	32	45	16	75	G3/8	7	M16x1,5	25	121	20	36	21.5	M8	17	10	3	24	56,5	5	37	158	17
80	40	45	18.5	97	G3/8	7	M20x1,5	30	128	25	36	21.5	M10	22	12	5	30	72	5	46	174	20
100	40	55	18.5	116	G1/2	7.5	M20x1,5	35	138	25	36	21.6	M10	22	12	5	30	89	5	51	189	21

Оппозитный цилиндр с общим штоком Серия 47

Пример кодировки при нулевом ходе:
47M2P050A000/000NS

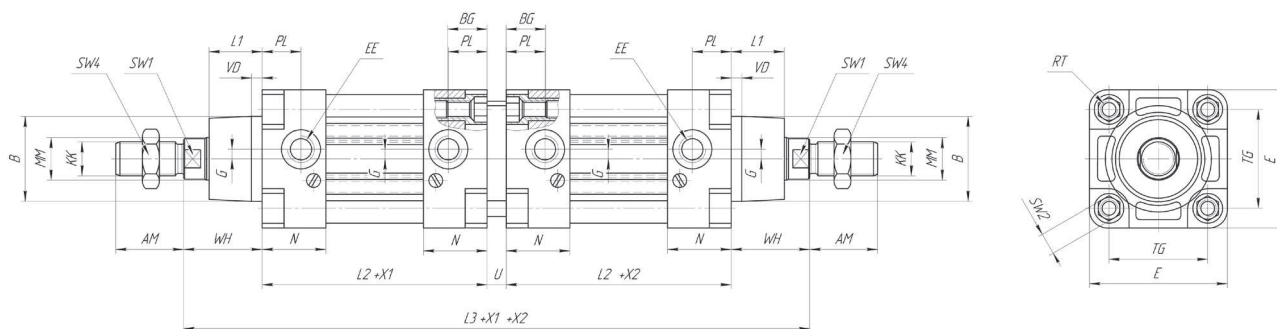


- + X1 добавить ход для первого цилиндра
- + X2 добавить ход для второго цилиндра
- +X1 +X2 добавить ход для первого и второго цилиндра

РАЗМЕРЫ																	
Ø	MM	Ø B	PL	L1	EE	WH2	L2	L3	VA	N	RT	BG	G	TG	E	SW2	U
50	20	40	18.3	25	G1/4	74	106	286	4	30	M8	16	4.5	46.5	65	10	24
63	20	45	21.5	25	G3/8	74	121	316	4	36	M8	16	7	56.5	75	10	24
80	25	45	21.5	30	G3/8	92	128	348	4	36	M10	18.5	7	72	97	12	32
100	25	55	21.6	35	G1/2	102	138	378	4	36	M10	18.5	7.5	89	116	12	32

Оппозитный цилиндр Серия 47

Пример кодировки при нулевом ходе:
47M2P050A000/000N



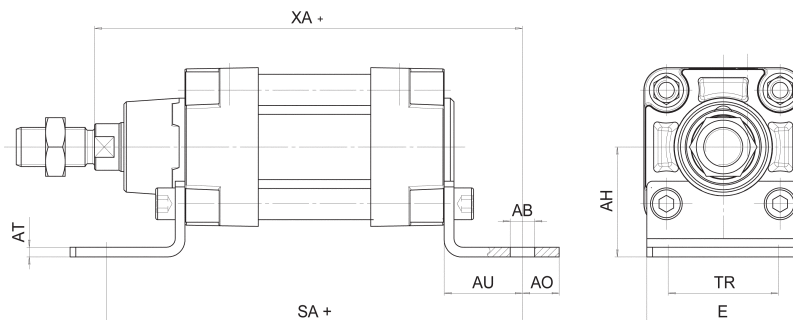
- + X1 добавить ход для первого цилиндра
- + X2 добавить ход для второго цилиндра
- +X1 +X2 добавить ход для первого и второго цилиндра

РАЗМЕРЫ																					
Ø	MM	KK	ØB	PL	L1	AM	EE	WH	L2	L3	VDA	N	RT	BG	G	TG	E	SW1	SW2	SW4	U
50	20	M16x1.5	40	18.3	25	32	G1/4	37	106	295	5	30	M8	16	4.5	46.5	65	17	10	24	9
63	20	M16x1.5	45	21.5	25	32	G3/8	37	121	325	5	36	M8	16	7	56.5	75	17	10	24	9
80	25	M20x1.5	45	21.5	30	40	G3/8	46	128	357	5	36	M10	18.5	7	72	97	22	12	30	9
100	25	M20x1.5	55	21.6	35	40	G1/2	51	138	387	5	36	M10	18.5	7.5	89	116	22	12	30	9

Лапы Мод. В



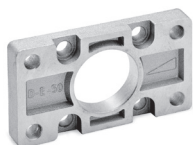
Материал: оцинкованная сталь.
 В комплект входит:
 2х Крепление
 4х Винт



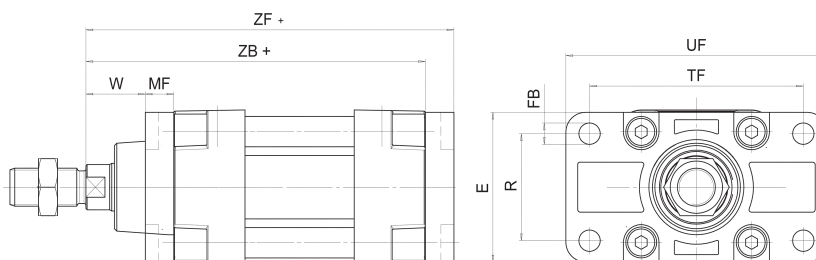
+ = добавить ход

РАЗМЕРЫ											
Мод.	∅	AT	SA+	XA+	TR	E	∅AB	AH	AO	AU	Момент затяжки
B-41-50	50	4	170	175	45	62,5	10	45	15	32	10 Нм
B-41-63	63	5	185	190	50	73	10	50	15	32	10 Нм
B-41-80	80	6	210	216	63	92	12	63	20	41	15 Нм
B-41-100	100	6	220	230	75	108,5	14,5	71	25	41	15 Нм

Задний и передний фланец Мод. D-E



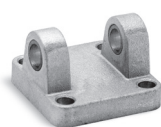
Материал: алюминий.
 В комплект входит:
 1х Фланец
 4х Винт



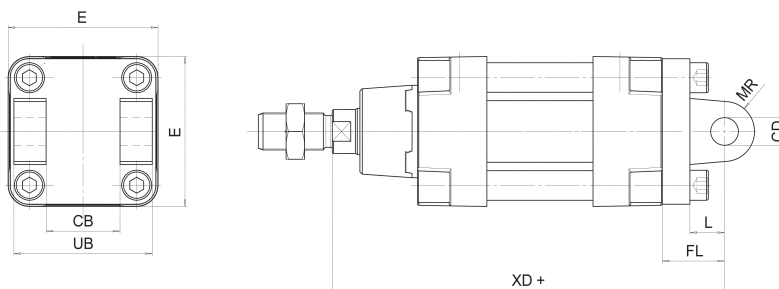
+ = добавить ход

РАЗМЕРЫ											
Мод.	∅	W	MF	ZB+	TF	R	UF	E	FB	ZF+	Момент затяжки
D-E-41-50	50	25	12	143	90	45	110	63	9	155	10 Нм
D-E-41-63	63	25	12	158	100	50	116	73	9	170	10 Нм
D-E-41-80	80	30	16	174	126	63	148	95	12	190	15 Нм
D-E-41-100	100	35	16	189	150	75	176	115	14	205	15 Нм

Задняя цапфа охватывающая Мод. С и С-Н



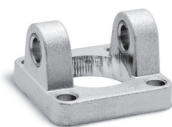
Материал: алюминий.
 В комплект входит:
 1х Цапфа
 4х Винт



+ = добавить ход

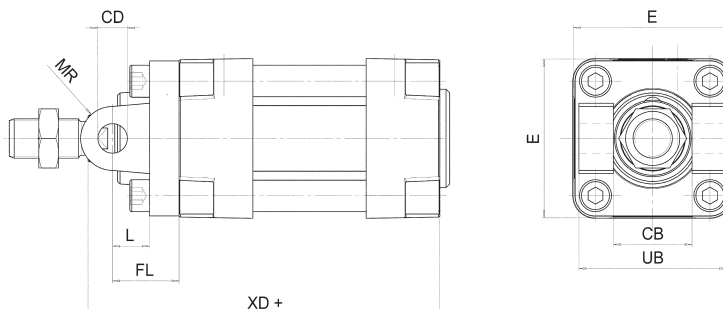
РАЗМЕРЫ										
Мод.	∅	∅CD	L	FL	XD+	MR	E	CB	UB	Момент затяжки
C-41-50	50	12	15	27	170	13	63	32	60	10 Нм
C-Н-41-63	63	16	20	32	190	15	73	40	70	10 Нм
C-Н-41-80	80	16	24	36	210	15	95	50	90	15 Нм
C-Н-41-100	100	20	29	41	230	18	115	60	110	15 Нм

Передняя цапфа охватывающая для крепления на передней крышке Мод. Н... и С-Н...



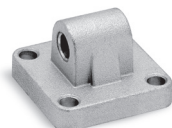
Материал: алюминий.
В комплект входит:
1х Цапфа
4х Винт

+ = добавить ход



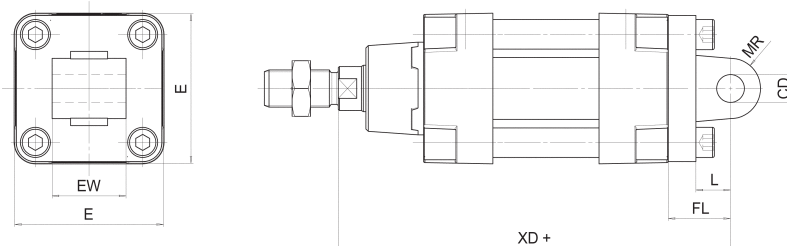
РАЗМЕРЫ										
Мод.	∅	CB	UB	E	XD+	FL	L	CD	MR	Момент затяжки
H-41-50	50	32	60	63	143	27	15	12	13	10 Нм
H-60-63	63	40	70	73	158	32	20	16	15	10 Нм
С-Н-41-80	80	50	90	95	174	36	24	16	15	15 Нм
С-Н-41-100	100	60	110	115	189	41	29	20	18	15 Нм

Задняя подвеска охватываемая Мод. L



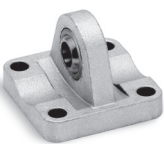
Материал: алюминий.
В комплект входит:
1х Подвеска
4х Винт

+ = добавить ход



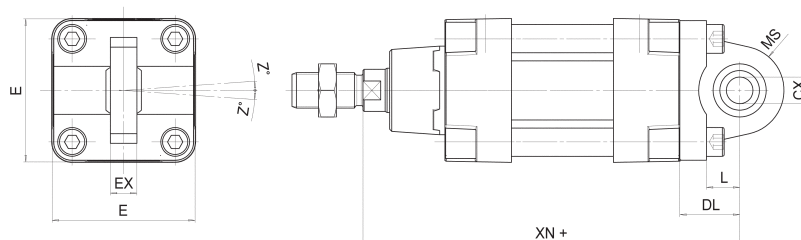
РАЗМЕРЫ										
Мод.	∅	∅CD	L	FL	XD+	MR	E	EW	Момент затяжки	
L-41-50	50	12	15	27	170	13	63	32	10 Нм	
L-41-63	63	16	20	32	190	15	73	40	10 Нм	
L-41-80	80	16	24	36	210	15	95	50	15 Нм	
L-41-100	100	20	29	41	230	18	115	60	15 Нм	

Задний сферический шарнир Мод. R



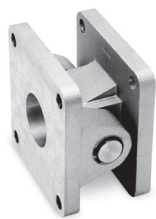
Материал: алюминий.
* Размеры не в соответствии стандарту ISO 15552.
В комплект входит:
1х Подвеска
4х Винт

+ = добавить ход

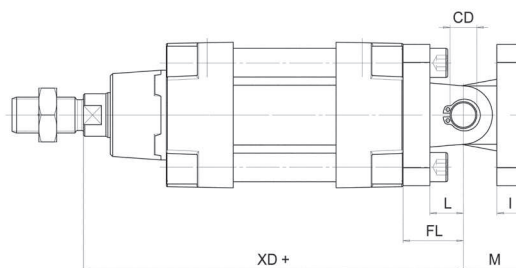
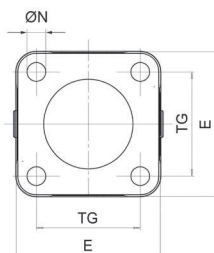


РАЗМЕРЫ											
Мод.	∅	∅CX	L	DL	XN+	MS	E	EX	EP	Z°	Момент затяжки
R-41-50	50	12*	15	27	170	20	63	16*	12*	4	10 Нм
R-41-63	63	16	20	32	190	24	73	21	15	4	10 Нм
R-41-80	80	16*	24	36	210	24	95	21*	15*	4	15 Нм
R-41-100	100	20	29	41	230	30	115	25	18	4	15 Нм

Шарнирное крепление Мод. C+L+S



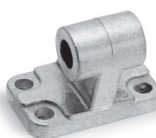
Материал: алюминий.
В комплект входит:
1x Крепление Мод. C+L+S
8x Винт



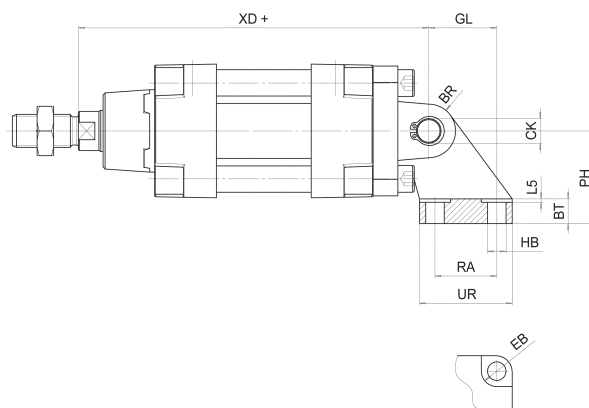
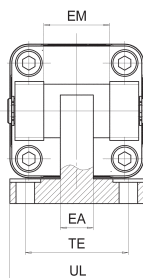
+ = добавить ход

РАЗМЕРЫ											
Мод.	∅	∅CD	L	FL	XD+	TG	E	I	M	∅N	Момент затяжки
C+L+S	50	12	15	27	170	46.5	63	12	27	9	10 Нм
C+L+S	63	16	20	32	190	56.5	73	12	32	9	10 Нм
C+L+S	80	16	24	36	210	72	95	12	36	11	15 Нм
C+L+S	100	20	29	41	230	89	115	12	41	11	15 Нм

Шарнирное крепление под углом 90° Мод. ZC



Стандарт SETOP RP 107P
Материал: алюминий.
В комплект входит:
1x Цапфа



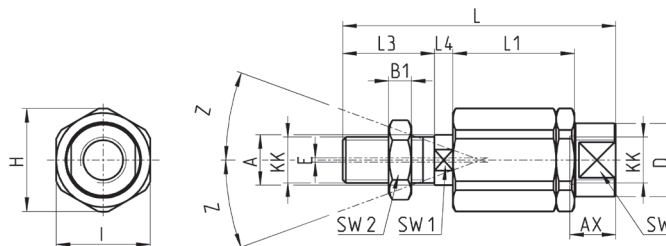
+ = добавить ход

РАЗМЕРЫ																	
Мод.	∅	EB	CK	HB	XD+	TE	UL	EA	GL	L5	RA	EM	UR	PH	BT	BR	Момент затяжки
ZC-50	50	15	12	9	170	50	65	16	33	1,6	30	32	45	45	12	13	10 Нм
ZC-63	63	15	16	9	190	52	67	16	37	1,6	35	40	50	50	12	15	10 Нм
ZC-80	80	18	16	11	210	66	86	20	47	2,5	40	50	60	63	14	15	15 Нм
ZC-100	100	18	20	11	230	76	96	20	55	2,5	50	60	70	71	15	19	15 Нм

Самоцентрирующий шарнир Мод. GK



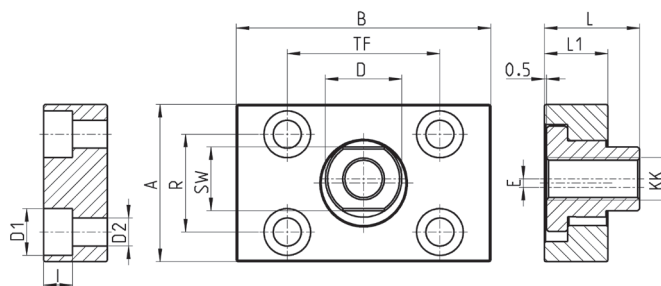
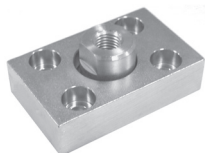
Материал: оцинкованная сталь.



РАЗМЕРЫ																	
Мод.	∅	KK	L	L1	L3	L4	∅A	∅D	H	I	SW	SW1	SW2	B1	AX	Z°	E
GK-50-63	50-63	M16x1,5	104	53	32	10	22	32	45	41	27	20	24	8	30	3	2
GK-80-100	80-100	M20x1,5	119	53	40	10	22	32	45	41	27	20	30	10	37	3	2

Фланец с плавающей головкой Мод. GKF

Материал: оцинкованная сталь.



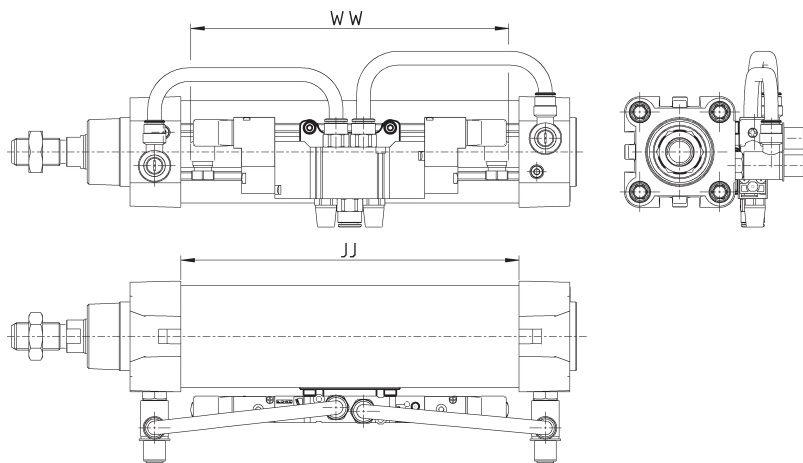
РАЗМЕРЫ														
Мод.	∅	KK	A	B	R	TF	L	L1	I	∅D	∅D1	∅D2	SW	E
GKF-50-63	50-63	M16x1,5	80	80	58	58	26,5	15	10,5	25	18	11	22	2,5
GKF-80-100	80-100	M20x1,5	90	90	65	65	32,5	20	13	30,5	20	14	27	2,5

Принадлежности для монтажа распределителя на цилиндр

Набор принадлежностей Мод. PCV для монтажа распределителя на цилиндр. Распределители монтируются непосредственно на цилиндре с помощью специальных фиксирующих винтов.



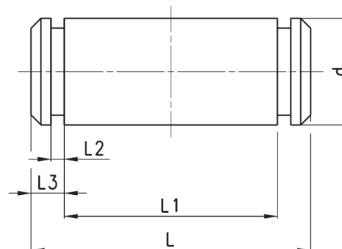
Примечание:
Предварительно необходимо проверить длину (WW) выбранного распределителя, она должна быть меньше, чем размер JJ выбранного цилиндра.



Мод.	
PCV-62-K3	для крепления распределителей Серии 3
PCV-62-K4	для крепления распределителей Серии 4 - G1/4
PCV-62-KE	для крепления распределителей Серии EN
PCV-62-K8	для крепления распределителей Серии 3 - G1/4, Серии 4 - G1/8

Ось Мод. S

В комплект входит:
1x Ось (нержавеющая сталь 303)
2x Стопорное кольцо (сталь)

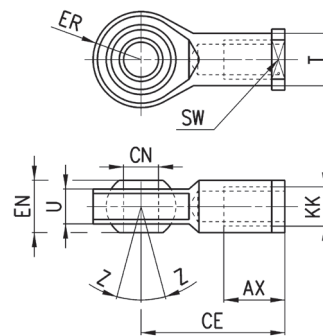


РАЗМЕРЫ						
Мод.	∅	d	L	L1	L2	L3
S-50	50	12	67	61	1,1	3
S-63	63	16	77	71	1,1	3
S-80	80	16	97	91	1,1	3
S-100	100	20	121	111	1,3	5

Сферический наконечник Мод. GA



Согласно стандарта ISO 8139.
Материал: оцинкованная сталь.

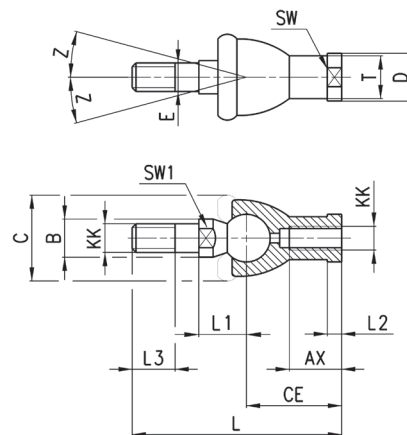


Мод.	∅CN	U	EN	ER	AX	CE	KK	T	Z°	SW
GA-50-63	16	15	21	21	28	64	M16X1,5	22	7,5	22
GA-80-100	20	18	25	25	33	77	M20x1,5	27,5	7	30

Шаровой шарнир Мод. GY

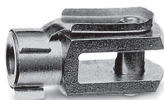


Материал: ЦАМ и оцинкованная сталь.

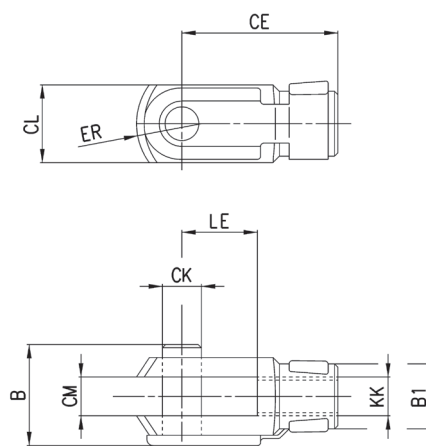


Мод.	∅	KK	L	CE	L2	AX	SW	SW1	L1	L3	∅T	∅D	E	∅B	∅C	Z°
GY-50-63	50-63	M16X1,5	112	50	8	27	22	23	27,5	23	22	27	16	22	40	11
GY-80-100	80-100	M20x1,5	133	63	10	38	30	25	31,5	25	27,5	34	20	29	45	7,5

Вилка для штока Мод. G



Материал: оцинкованная сталь.
Согласно стандарта ISO 8140.

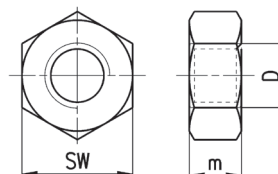


Мод.	∅CK	LE	CM	CL	ER	CE	KK	B	B1
G-50-63	16	32	16	32	19	64	M16 X 1,5	40	26
G-80-100	20	40	20	40	25	80	M20 X 1,5	48	34

Гайка штока Мод. U



Согласно стандарта UNI EN ISO 4035.
Материал: оцинкованная сталь.



Мод.	D	m	SW
U-50-63	M16X1,5	8	24
U-80-100	M20x1,5	9	30